

PM1440

NÁVOD K POUŽITÍ



POWERMAT

THE ART OF TOOLS TECHNOLOGY



Autokompresor - bezolejový

PM-KB-150T



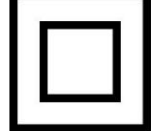


CE

OBSAH

OBSAH	2 VAROVÁNÍ / INFORMAČNÍ SYMBOLY	3 POUŽITÍ
PŘÍSTROJE	4 TECHNICKÉ ÚDAJE	4
BEZPEČNOST	5 Obecné bezpečnostní pokyny	5
Bezpečnost na pracovišti	5 Elektrická bezpečnost	6
Osobní bezpečnost	6 Ochrana před úrazem elektrickým proudem	7
7 POPIS PŘÍSTROJE	9 PŘEDBĚŽNÉ KROKY	9
9 Vybalení Obsluha zařízení	10 Vysoká Režim tlaku	10
9 Obsluha zařízení	11 Nastavení požadovaného tlaku	11
10 Výběr jednotky tlaku	11 Připojení čerpacího zařízení	11
11 Režim vysokého tlaku	12 Režim vysokého objemu (vysoké průtoky)	12
12 Chyby a poruchy	13	13

ÚDRŽBA	14
Služba	15
Skladování	15
ZÁRUKA	15
Výjimky ze záruky výrobce	15
15 LIKVIDACE POUŽITÝCH ZAŘÍZENÍ	16
16 PROHLÁŠENÍ O ÚDAJE VÝROBCE	16
16 SHODĚ	17

VAROVÁNÍ/INFORMAČNÍ SYMBOLY

	<p>VAROVÁNÍ: Před použitím tohoto zařízení si pečlivě přečtěte návod k obsluze a bezpečnostní opatření. Uschovejte si tento návod.</p>
	<p>POZNÁMKA: Doporučuje se ochrana sluchu.</p>
	<p>Izolační třída II</p>
	<p>Výrobek splňuje platné evropské směrnice.</p>
	<p>ZNAČKA PŘEKŘČRTNUTÉHO NÁDOBY: Je vyžadován tříděný sběr použitého vybavení a je zakázáno jej likvidovat společně s ostatním odpadem. Viz část „Chyba! Zdroj odkazu nelze nalézt. Chyba! Zdroj nelze nalézt odvolání.“</p>

POUŽITÍ ZAŘÍZENÍ

Vzduchový kompresor je určen pro univerzální použití, např. k huštění pneumatik automobilů, motocyklů a jízdních kol, sportovních míčů, nafukovacích hraček, matrací a nafukovacích člunů.

Během pumpování můžete ke sledování tlaku použít tlakoměr.

Zařízení není určeno k používání dětmi ani osobami s omezenými mentálními schopnostmi nebo bez zkušeností a potřebných odborných znalostí.

Udržujte děti v dostatečné vzdálenosti od zařízení.

Zařízení není určeno pro komerční použití.

Použití v souladu s určením zahrnuje také dodržování všech informací obsažených v tomto návodu k obsluze, zejména bezpečnostních pokynů.

Jakékoli jiné použití je považováno za nevhodné a může vést k poškození majetku nebo zranění osob.

Z bezpečnostních důvodů nesmí být zařízení používáno dětmi a dospívajícími mladšími 18 let ani osobami pod vlivem alkoholu, léků nebo jiných omamných látek.

Pokud nejste s touto uživatelskou příručkou obeznámeni, pečlivě si ji prosím přečtěte před prvním použitím zařízení.

TECHNICKÉ ÚDAJE

Model	PM-KB-150T
Jmenovité napětí	230 V/50 Hz nebo 12 V stejnosměrného proudu
Výkon motoru	120 W
Maximální tlak	10 barů (150 psi)
Průtok vzduchu	35 l/min
Počet motorů	2
Třída ochrany	II.
Hladina akustického výkonu LWA	85 dB(A)
Nejistota měření KWA	3 dB(A)

ZABEZPEČENÍ

OBECNÉ BEZPEČNOSTNÍ POKYNY



Před použitím tohoto zařízení se seznámete se všemi ovládacími prvky. Procvičte si používání zařízení a nechte si od odborníka vysvětlit funkce, obsluhu a pracovní postupy. Ujistěte se, že v případě poruchy můžete zařízení okamžitě vypnout. Nesprávné použití zařízení může vést k vážnému zranění.

- Výstražný symbol označuje všechny pokyny, které jsou důležité pro bezpečnost. Vždy je dodržujte – jinak se můžete zranit nebo poškodit zařízení!
- Děti si se spotřebičem nesmějí hrát. Čištění a údržbu smí provádět pouze děti pouze pod dohledem!
- Nezacházejte s obalovými materiály neopatrně. Mohly by se stát nebezpečnými hračky pro děti!
- Používejte zařízení pouze k určenému účelu!
- Nemanipulujte s kompresorem ani ho nerozebírejte!
- Chraňte kompresor a jeho součásti před vlhkostí!
- Nenechávejte běžící kompresor bez dozoru!
- Nezakrývejte větrací otvory kompresoru během provozu!
- Pokud kompresor vydává neobvyklé zvuky nebo se přehřívá, okamžitě jej vypněte a nechte vychladnout. alespoň 20 minut chladnout!
- Před použitím kompresor zkontrolujte. Poškozené, prasklé nebo rozbité díly mohou být opravovány pouze kvalifikovanými techniky!
- Nevystavujte kompresor mrazu, dešti ani teplotám nad 30 °C nebo pod -30 °C!
- Nikdy nepoužívejte kompresor na lidech ani zvířatech!
- Ujistěte se, že hadice a kabel nepřijdou do kontaktu s ostrými hranami, olejem nebo horkými povrchy.
- Při huštění vždy zajistěte správný tlak vzduchu (zkontrolujte návod k obsluze vozidla). Nadměrný tlak může způsobit výbuch a zranění!
- Nenechávejte kompresor běžet nepřetržitě déle než 15 minut, mohlo by dojít k jeho přehřátí. Po 15 minutách provozu kompresor vypněte a před opětovným spuštěním jej nechte zcela vychladnout (minimálně 20 minut)!
- Kompresor může vybit baterii vozidla, pokud je motor vypnutý!
- Odpojte kompresor ze zásuvky, když jej nepoužíváte!
- Pro vaši vlastní bezpečnost používejte pouze příslušenství a náhradní díly doporučené výrobcem a uvedené v návodu!

BEZPEČNOST NA PRACOVIŠTI

a) Zajistěte řádnou hygienu a řádné osvětlení pracovního prostoru. Kontaminace nebo nedostatečné osvětlení pracovního prostoru může vést k nehodám.

b) Nepoužívejte elektrické nářadí ve výbušném prostředí, například v přítomnosti hořlavých kapalin, plynů nebo prachu. Elektrické nářadí vytváří jiskry, které mohou prach nebo výpary zapálit.

c) Udržujte děti a jiné osoby mimo dosah prostoru, kde se používá elektrické nářadí. Nepozornost může vést ke ztrátě kontroly.

ELEKTRICKÁ BEZPEČNOST

a) Zástrčky elektrického nářadí musí odpovídat zásuvce. Zástrčku nijak neupravujte. Nepoužívejte adaptéry s uzemněným elektrickým nářadím.

Originální zástrčky a odpovídající zásuvky snižují riziko úrazu elektrickým proudem.

b) Nedotýkejte se uzemněných povrchů, jako jsou potrubí, radiátory, sporáky a ledničky. Uzemnění těla zvyšuje riziko úrazu elektrickým proudem.

c) Nevystavujte elektrické nářadí dešti ani vlhkosti. Vniknutí vody do elektrického nářadí zvyšuje riziko úrazu elektrickým proudem.

d) Nezacházejte s kabelem nesprávně. Nikdy jej nepoužívejte k přenášení, tažení ani odpojování elektrického nářadí. Udržujte kabel mimo dosah tepla, oleje, ostrých hran nebo pohyblivých částí. Poškozený nebo zamotaný kabel zvyšuje riziko úrazu elektrickým proudem.

e) Při provozu spotřebiče venku používejte prodlužovací kabel vhodný pro venkovní použití. Použití prodlužovacího kabelu vhodného pro venkovní použití snižuje riziko úrazu elektrickým proudem.

f) Při používání elektrického nářadí ve vlhkém prostředí použijte zásuvku vybavenou proudovým chráničem (RCD).

Použití proudového chrániče (RCD) snižuje riziko úrazu elektrickým proudem.

OSOBNÍ BEZPEČNOST

a) Buďte ostražití, sledujte, co děláte, a při používání elektrického nářadí používejte zdravý rozum.

Nepoužívejte elektrické nářadí, jste-li unavení nebo pod vlivem drog, alkoholu či léků. Chvilka nepozornosti při práci s elektrickým nářadím může vést k vážnému zranění.

b) Používejte osobní ochranné prostředky. Vždy používejte ochranu očí. Ochranné pomůcky, jako je protiprachová maska, protiskluzová pracovní obuv s protiskluzovou podrážkou, ochranná helma nebo ochrana sluchu, při správném použití snižují riziko zranění.

c) Zabraňte náhodnému zapnutí nářadí. Před připojením nářadí ke zdroji napájení a/nebo k baterii, před jeho zvednutím nebo přenášením se ujistěte, že je vypínač vypnutý. Přenášení nářadí s prstem na vypínači nebo zapojování elektrického nářadí, které je zapnuté, představuje riziko nehody.

d) Před zapnutím elektrického nářadí odstraňte veškerý seřizovací klíč nebo maticový klíč. Klíč nebo maticový klíč ponechaný na rotující části elektrického nářadí může způsobit zranění.

e) Nepřehýbejte se. Vždy udržujte správný postoj a rovnováhu. To umožní lepší kontrolu nad elektrickým nářadím v neočekávaných situacích.

f) Noste vhodné oblečení. Při práci s elektrickým nářadím nenoste volné oblečení ani šperky.

Udržujte vlasy, oblečení a rukavice v dostatečné vzdálenosti od pohyblivých částí. Volné oblečení, šperky nebo dlouhé vlasy se mohou zachytit o pohyblivé části.

g) Pokud jsou součástí dodávky zařízení pro připojení odsávání a sběru prachu, ujistěte se, že jsou připojena a řádně zajištěna. Použití zařízení pro odsávání prachu může snížit expozici prachu.

h) Nedovolte, aby vám znalost zařízení dovolila ignorovat bezpečnostní pravidla.

Neopatrný zásah může během několika sekund vést k vážnému zranění.

4) Používání a péče o elektrické nářadí.

a) Nepřetěžujte zařízení. Používejte nástroje vhodné pro danou aplikaci.

Správný nástroj odvede práci lépe a bezpečněji v rámci stanoveného rozsahu výkonu.

b) Nepoužívejte žádný spotřebič, pokud jej nelze zapnout nebo vypnout pomocí příslušného vypínače. Spotřebiče, které nelze ovládat vypínačem, jsou nebezpečné a musí být opraveny.

c) Před prováděním jakýchkoli úprav, výměnou příslušenství nebo uložením elektrického nářadí odpojte zástrčku ze sítě a/nebo vyjměte baterii z elektrického nářadí. Tato preventivní bezpečnostní opatření snižují riziko náhodného spuštění elektrického nářadí.

d) Nepoužívané elektrické nářadí skladujte mimo dosah dětí a osob, které nejsou s elektrickým nářadím obeznámeny nebo nejsou s jeho obsluhou obeznámeny. Elektrické nářadí je v rukou nezkušených uživatelů nebezpečné.

e) Provádějte údržbu elektrického nářadí. Zkontrolujte, zda nejsou pohyblivé části nesprávně vyrovnány nebo zaseknuté, zda nejsou poškozené nebo zda nedošlo k jinému problému, který by mohl ovlivnit provoz nářadí. Pokud dojde k poruše, nechte nářadí před opětovným použitím opravit. Špatně udržované elektrické nářadí způsobuje mnoho nehod.

f) Udržujte řezné nástroje čisté a dobře nabroušené. Dobře udržované řezné nástroje s ostrými břity se méně zaseknou a snáze se ovládají.

g) Používejte elektrické nářadí, příslušenství, bity atd. v souladu s těmito pokyny a s ohledem na pracovní podmínky a prováděný úkol. Používání nářadí k jiným účelům, než ke kterým je určeno, může vést k nebezpečným situacím.

h) Rukojeti a úchopné plochy udržujte suché, čisté a bez oleje a maziva. Kluzké rukojeti nezaručují bezpečný provoz a ovládání nářadí v neočekávaných situacích.

OCHRANA PŘED ÚRAZEM ELEKTRICKÝM PROUDEM

- Zkontrolujte, zda síťové napětí odpovídá údajům na typovém štítku.
- Před každým použitím zkontrolujte zařízení a síťový kabel se zástrčkou, zda před poškozením. Zabraňte tělesnému kontaktu s uzemněnými částmi (např. kovovým plotem, kovový sloupek).
- Konektor prodlužovacího kabelu musí být chráněn před stříkající vodou a vyroben z gumy nebo podobného materiálu. Používejte pouze prodlužovací kabely určené pro venkovní použití. oblohu a mají příslušné značení.
- Kabel položte mimo pracovní prostor a ujistěte se, že je za osobou obsluha zařízení.
- Nepoužívejte poškozené kabely, konektory, zástrčky nebo ty, které neodpovídají předpisům. připojovací kabely. Pokud je napájecí kabel poškozený nebo přerýznutý, okamžitě vytáhněte zástrčku ze zásuvky.
- Nepoužívejte zařízení, pokud nelze spínač zapnout nebo vypnout. Poškozené spínače by měly být vyměněny v zákaznickém servisu.
- Nepřetěžujte zařízení. Používejte pouze v rámci specifikovaného rozsahu výkonu. Nepoužívejte stroje s nízkým výkonem pro těžkou práci. Používejte zařízení pouze k určenému účelu.



POZOR

Nesprávné skladování nebo přeprava zařízení může vést k jeho poškození.
Dodržujte informace týkající se přepravy a skladování zařízení.



POZOR

Toto zařízení není určeno k nepřetržitému používání. Nepoužívejte zařízení nepřetržitě déle než 5 minut.

Pokud se zařízení nadále přehřívá, vypněte ho a odpojte jej ze zásuvky.
Před opětovným spuštěním počkejte, až zařízení řádně vychladne.

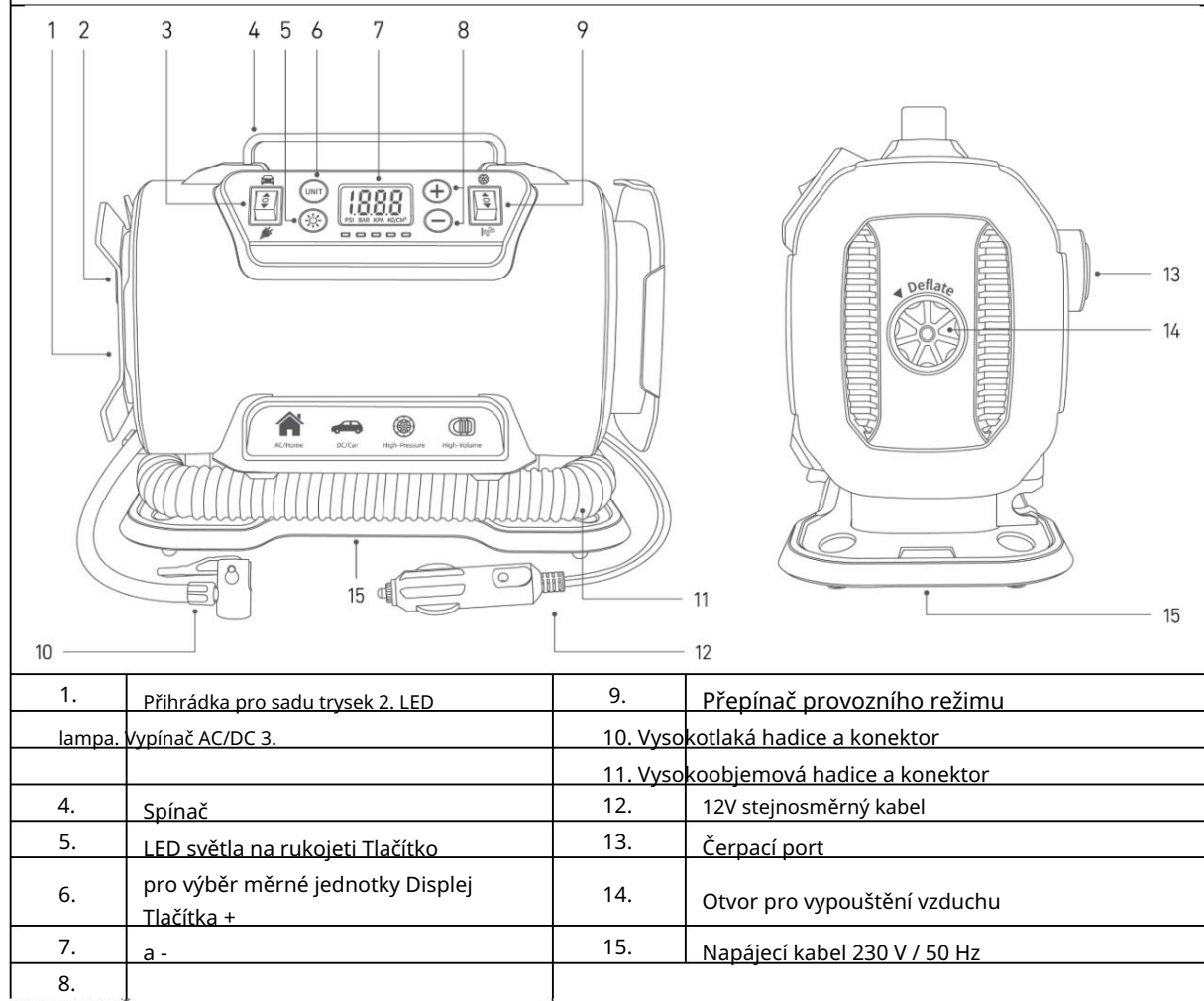


Postup v nouzových situacích

1. Vypněte zařízení.
2. V případě nouze odpojte zařízení ze zásuvky: Odpojte zařízení vytažením zástrčky.
3. Nepřipojujte poškozené zařízení k napájení.

POPIS ZAŘÍZENÍ

Model: PM-KB-150T



1.	Příhrádka pro sadu trysek 2. LED lampa. Vypínač AC/DC 3.	9.	Přepínač provozního režimu
4.	Spínač	10.	Vysokotlaká hadice a konektor
5.	LED světla na rukojeti Tlačítko pro výběr měrné jednotky Displej Tlačítka +	11.	Vysokoobjemová hadice a konektor
6.	a -	12.	12V stejnosměrný kabel
7.		13.	Čerpací port
8.		14.	Otvor pro vypouštění vzduchu
		15.	Napájecí kabel 230 V / 50 Hz

PŘEDBĚŽNÉ KROKY

VYBALENÍ PŘÍSTROJE

- Vyměňte zařízení a příslušenství z obalu.



Varování před elektrickým napětím

Úraz elektrickým proudem v důsledku nedostatečné izolace.

Před každým měřením zkontrolujte, zda není zařízení poškozené a zda správně funguje.

Pokud si všimnete jakéhokoli poškození zařízení, nepoužívejte jej. Neobsluhujte měřič, pokud máte vlhké ruce nebo mokré měřič.

- Zkontrolujte, zda je zařízení kompletní, a zaznamenejte případná poškození.

Varování

Nebezpečí udušení!

Nenechávejte obalový materiál ležet bez povšimnutí. Může se stát nebezpečnou hračkou pro děti.

- Použité obalové materiály zlikvidujte v souladu s platnými předpisy.

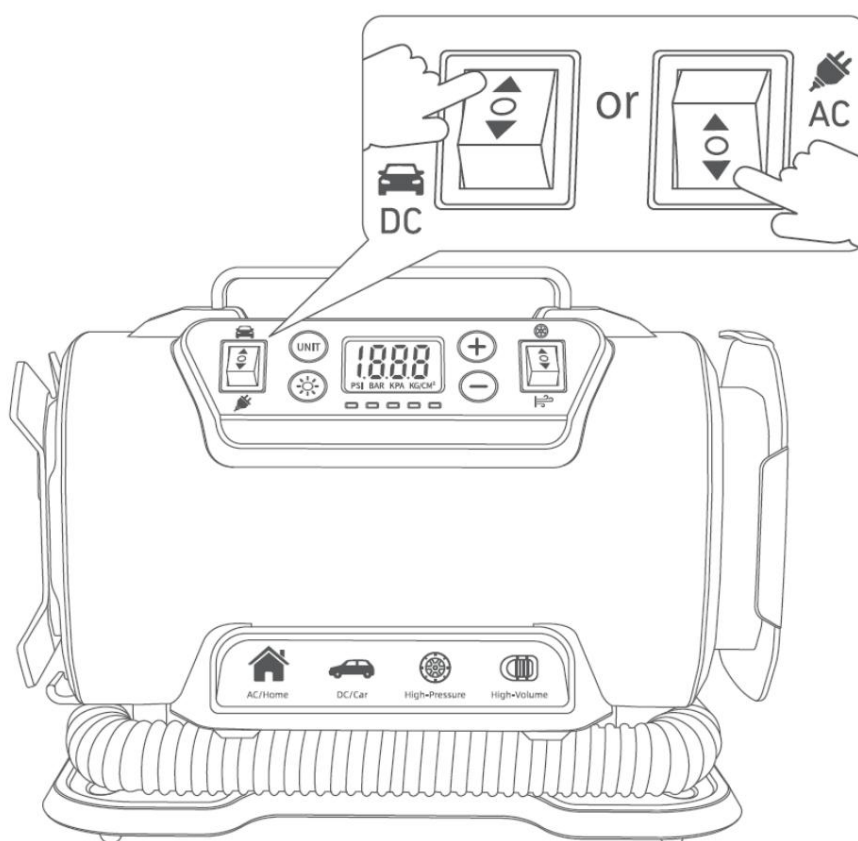
PROVOZ ZAŘÍZENÍ

REŽIM VYSOKÉHO TLAKŮ

Před použitím se ujistěte, že je vaše auto v chodu nebo že je vaše domácí napájení stabilní. Připojte vhodný zdroj napájení – střídavý proud (ze sítě) nebo stejnosměrný proud (ze zásuvky v autě).

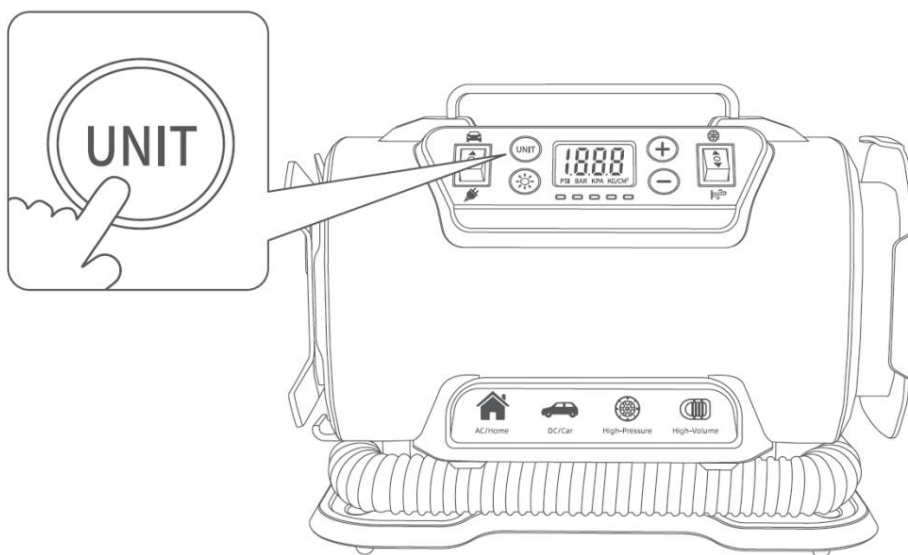
- Chcete-li použít napájení z auta (DC), posuňte vypínač nahoru na stranu se symbolem auta (DC/Auto).
- Chcete-li použít střídavý proud, posuňte přepínač dolů na stranu se symbolem zástrčky (AC/Plug).

Po připojení a nastavení příslušného režimu by se měla obrazovka rozsvítit.



VÝBĚR JEDNOTKY TLAKU

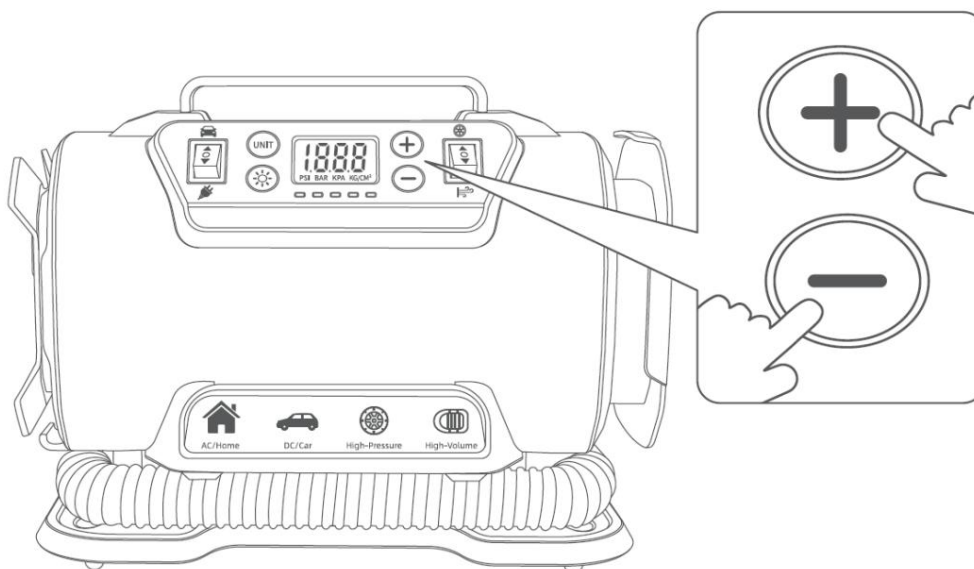
Stiskněte tlačítko UNIT pro výběr požadované jednotky tlaku z: PSI, BAR, KPA nebo kg/cm².



NASTAVENÍ POŽADOVANÉHO TLAKU

Pomocí tlačítek „+“ a „-“ nastavte požadovaný tlak. Přednastavte hodnotu tlaku podle požadavků huštěného vybavení, abyste zabránili:

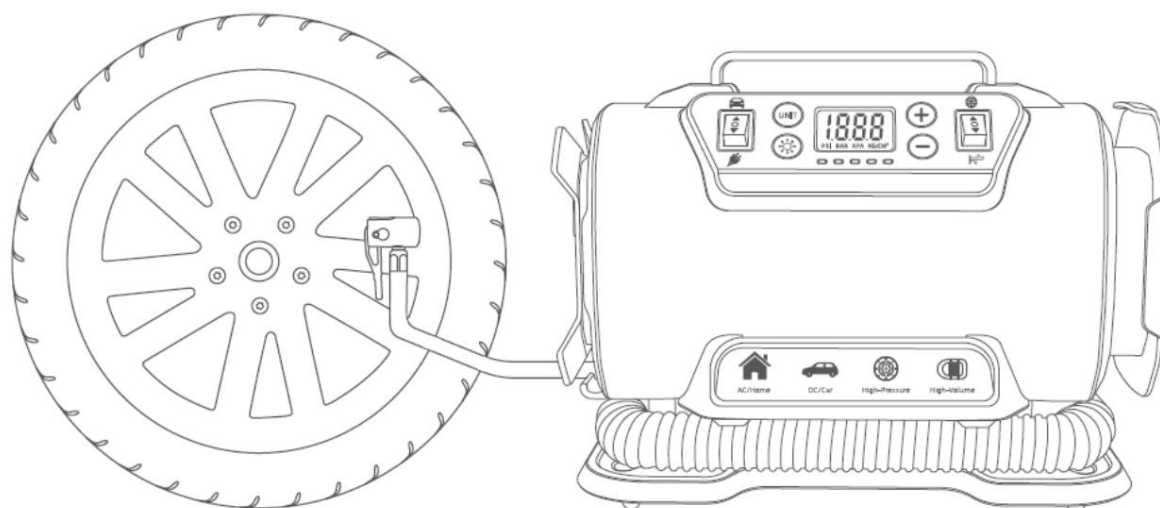
- přečerpávání (nadměrný tlak)
- podhuštění (nízký tlak)



PŘIPOJENÍ ČERPACÍHO ZAŘÍZENÍ

Připojte konec hadice k zařízení, které chcete nafouknout (např. pneumatika).

Pokud potřebujete osvětlit své okolí, stiskněte tlačítko LED pro zapnutí světla.



REŽIM VYSOKÉHO TLAKŮ

Stiskněte přepínač režimů do polohy se symbolem režimu vysokého tlaku.



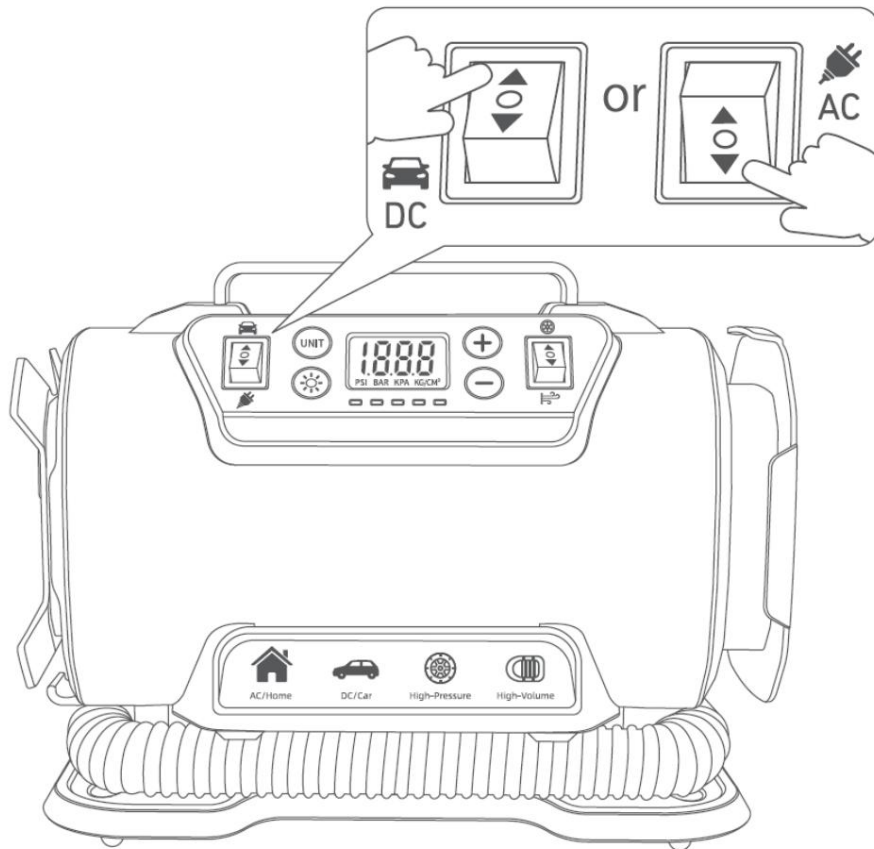
(šipka nahoru s ikonou kruhu) pro spuštění

Začněte pumpovat připojené zařízení.

REŽIM VYSOKÉHO OBJEMU (VYSOKÝ PRŮTOK)

Připojte vhodný zdroj napájení – střídavý proud (zásuvka ve zdi) nebo stejnosměrný proud (zásuvka zapalovače cigaret v autě).

- Pokud používáte stejnosměrný proud/ napájení z auta, posuňte vypínač nahoru do polohy stránka se symbolem auta.
- Pokud používáte napájení ze sítě , posuňte přepínač dolů na stranu se symbolem zástrčky.



Připojte hadici k příslušnému portu.

Připojte zařízení, které chcete nafouknout, v režimu vysokého objemu.

- Pro vysoké proudění vzduchu použijte nafukovací otvor .
- V případě potřeby můžete k vypouštěcímu otvoru připojit také hadici.
přístav).

Stiskněte přepínač režimů do polohy se symbolem objemu
vzduchu.



pro spuštění režimu vysokotlakého čerpání

- Začněte pumpovat.
- Poznámka: V tomto režimu nelze nastavit cílový tlak předem - musíte to dělat průběžně .
Sledujte hladinu naplnění , abyste zabránili přeplnění!

CHYBY A ZÁVADY

Správná funkce zařízení byla během výrobního procesu mnohokrát ověřena.

Pokud se vyskytnou jakékoli závady, proveďte níže uvedené kontroly. Činnosti odstraňování problémů, které vyžadují otevření krytu, by mělo provádět pouze autorizované servisní středisko nebo společnost Powermat.

Při prvním spuštění se může objevit kouř nebo zápach:

- Tento příznak neznamená závadu ani chybu. Příznaky po krátké době zmizí.

Zařízení nefunguje:

- Zkontrolujte připojení k napájení
- Zkontrolujte, zda není zástrčka nebo síťový kabel poškozený.
- Zkontrolujte elektrickou ochranu na straně napájení.
- Zkontrolujte venkovní teplotu. Pokud je teplota vyšší než +5 °C, motor se kvůli vysokému vnitřnímu odporu obtížně nastartuje. Nepoužívejte zařízení při venkovních teplotách pod +5 °C.

Zařízení funguje, ale neproudí vzduch a tlakoměr neukazuje tlak:

- Zkontrolujte, zda je adaptér ventilu správně nasazen. Může docházet k úniku vzduchu ventilem nafukovaného předmětu.

- Nedovoľte, aby byl přístroj provozován bez dozoru.
- Zkontrolujte, zda je nafukovaný předmět nepropustný.
- Zkontrolujte, zda vzduchová pistole funguje správně, a v případě potřeby ji vyměňte.

Zařízení funguje, ale nezpůsobuje zvýšení tlaku:

- Jednocestný ventil netěsní. Nechte jednocestný ventil zkontrolovat v odborném servisním středisku a v případě potřeby jej vyměnit.
- Zkontrolujte všechna těsnění. Poškozená těsnění nechte vyměnit v odborném servisním středisku.

Zařízení funguje, ale připojené nástroje nefungují.

- Zkontrolujte, zda jsou nástroje v provozuschopném stavu. Vyměňte poškozené nástroje.
- Zkontrolujte tlakovou hadici a rychlospojku a v případě potřeby je nechte vyměnit v odborném servisním středisku.

Zařízení se zahřeje na velmi vysokou teplotu:

Tip

Před opětovným spuštěním počkejte, až zařízení řádně vychladne.

- Zkontrolujte, zda je zařízení vhodné pro danou činnost.
- Aby se zabránilo přehřátí motoru, musí být vstup a výstup vzduchu volný.

Tip

Po dokončení všech údržbářských a opravárenských postupů počkejte alespoň 10 minut.

Přístroj znovu zapněte až po uplynutí této doby.

Zařízení nefunguje správně i přes provedení všech kontrol?

Kontaktujte servis. V případě potřeby odнесите zařízení do autorizovaného servisního střediska k opravě. Služba Powermat.

ÚDRŽBA



Před prováděním jakékoli instalace, seřizování, opravy nebo údržby odpojte zástrčku napájecího kabelu ze zásuvky.

Kompresor se nejlépe čistí měkkým kartáčem nebo proudem stlačeného vzduchu.

K čištění nepoužívejte žádné abrazivní předměty.

K čištění nepoužívejte vodu ani chemické čisticí prostředky.

Pravidelně čistěte, nejlépe po každé práci.

Kompresor a jeho větrací otvory udržujte vždy čisté.

by měl být skladován na suchém místě mimo dosah dětí.



Veškeré závady by měly být opraveny autorizovaným servisním střediskem výrobce.

SERVIS

Opravy elektrického nářadí by měl provádět pouze kvalifikovaný personál s použitím originálních náhradních dílů. Tím je zajištěna bezpečnost zařízení.

Adresa:

Služba Powermat

Ulice Obrońców Poczty Gdańskiej 97

42-400 Zawiercie

Tel. 32 670 39 68, klapka 4

e-mail: serwis@powermat.pl

SKLADOVÁNÍ

Zařízení a jeho příslušenství skladujte na suchém a čistém místě, mimo dosah hořlavých kapalin. Kompresor skladujte s veškerým příslušenstvím demontovaným. Děti by měly být uchovávány mimo dosah zařízení.

ZÁRUKA

Během záruční doby má kupující nárok na bezplatnou opravu vzniklou v důsledku výrobních vad.

Záruka je platná pouze tehdy, je-li výrobek doručen do prodejního místa v kompletním stavu, nerozebraný, spolu s dokladem o koupi a správně vyplněným záručním listem.

VÝJIMKY ZÁRUKY VÝROBCE

Vznikají, když zařízení vykazuje poškození v důsledku přirozeného opotřebení nebo nesprávného zacházení (např. přetížení, vyvíjení nadměrného tlaku – zejména praskliny nebo zlomy v plastových částech a další mechanické poškození a vady vzniklé v důsledku takového poškození).

Stejně jako v případech, jako jsou tyto:

- Pokusy o neoprávněné opravy budou identifikovány.
- Zařízení bylo během záruční doby upraveno nebo opraveno neoprávněnými osobami.
neoprávněný.
- Nástroj byl používán v průmyslu nebo řemeslech (nástroj byl vyroben pro nadšence pro kutily a není určen pro placenou práci).

Záruka se nevztahuje na součásti nářadí, které mohou být poškozeny v důsledku přirozeného opotřebení nebo přetížení (např. kabely, svorky, konektory).

LIKVIDACE POUŽITÝCH ZAŘÍZENÍ



Na konci své životnosti by tento výrobek neměl být likvidován s běžným domovním odpadem. Místo toho by měl být odevzdán do sběrného dvora pro recyklaci elektrických a elektronických zařízení. Toto je označeno symbolem na výrobku, v návodu k obsluze nebo na obalu. Opětovným použitím, recyklací materiálů nebo jiným využitím použitých zařízení významně přispíváte k ochraně našeho životního prostředí.

Pouze pro země EU:

Podle evropské směrnice 2012/19/EU musí být nepoužitelné elektrické nářadí a podle evropské směrnice 2006/66/ES poškozené nebo použité akumulátory/baterie sbírány odděleně a recyklovány způsobem šetrným k životnímu prostředí.

Výrobce je aktivní pod registračním číslem BDO: 000063719

Každý obchod je povinen přijmout staré zařízení zdarma, pokud si zakoupíte nové zařízení stejného typu a funkce. Použité zařízení můžete nechat v obchodě, kde jste si zakoupili nové zařízení.

Prodejny s prodejní plochou nejméně 400 m² pro domácí spotřebiče

, jsou povinni bezplatně přijímat použité domácí spotřebiče, jejichž vnější rozměry nepřesahují 25 cm, v tomto zařízení nebo v jeho bezprostředním okolí, bez nutnosti nákupu nových domácích spotřebičů. Malé použité spotřebiče lze odevzdat ve velkém supermarketu bez nutnosti nákupu nových.

Při dodání domácích spotřebičů kupujícímu je distributor povinen bezplatně vyzvednout použité domácí spotřebiče v místě dodání, za předpokladu, že použité spotřebiče jsou stejného typu a plní stejné funkce jako dodané spotřebiče. Při objednávce prostřednictvím oficiálních webových stránek výrobce nás jednoduše informujte zadáním svých komentářů do pole „Poznámky k objednávce“. To vám umožní vrátit použité elektrické a elektronické spotřebiče v místě dodání.

Staré zařízení můžete také odvézt na sběrné místo.

Více informací o sběrných místech pro odpadní zařízení naleznete na adrese:

<https://sklep.powermat.pl/webpage/pl/recycling.html>

ÚDAJE VÝROBCE

PH Powermat TMK Bijak Sp. Jawna
Obrońców Poczty Gdańskiej Street 97
42-400 Zawiercie

<http://www.powermat.pl>

PROHLÁŠENÍ O SHODĚ

DEKLARACJA ZGODNOŚCI UE

Niniejsza deklaracja zgodności wydana zostaje na wyłączną odpowiedzialność producenta:

P.H. POWERMAT T.M.K. Bijak Sp. Jawna
ul. Obrońców Poczty Gdańskiej 97, 42-400 Zawiercie, Polska
NIP 5771841846, REGON 151996850

Przedmiot deklaracji:

nazwa: **KOMPRESOR SAMOCHODOWY -BEZOLEJOWY**
marka: **POWERMAT**
model (oznaczenie producenta): **PM-KB-150T**

Wymieniony powyżej przedmiot niniejszej deklaracji jest zgodny z odnośnymi wymaganiami unijnego
prawodawstwa harmonizacyjnego:

Dyrektywa Kompatybilność Elektromagnetyczna (EMC) 2014/30/UE

Ustawa z 13 kwietnia 2007r. o kompatybilności elektromagnetycznej (Dz. U. nr 82 poz.556)

Odniesienia do odnośnych norm zharmonizowanych, które zastosowano, lub do innych specyfikacji
technicznych, w stosunku do których deklarowana jest jego zgodność:

EN 55032:2015+A11:2020 EN 55035:2017

Informacje dodatkowe:

Osoby upoważnione do przygotowania dokumentacji technicznej:

Krzysztof Wolek, Krystian Bijak



Miejsce wystawienia:

Zawiercie

Data wystawienia:

2025.07.31

P.H. POWERMAT T.M.K. Bijak Sp. Jawna

Ul. Obrońców Poczty Gdańskiej 97

42-400 Zawiercie

Krzysztof Wolek Krystian Bijak
Specjalista ds. Sprzedaży Współwłaściciel firmy

Wolek

Bijak